

# AUTOMAT DO LODÓW BAŁWANKÓW

**Electro Freeze®**

- TASTE THE DIFFERENCE -

**SLX400E**

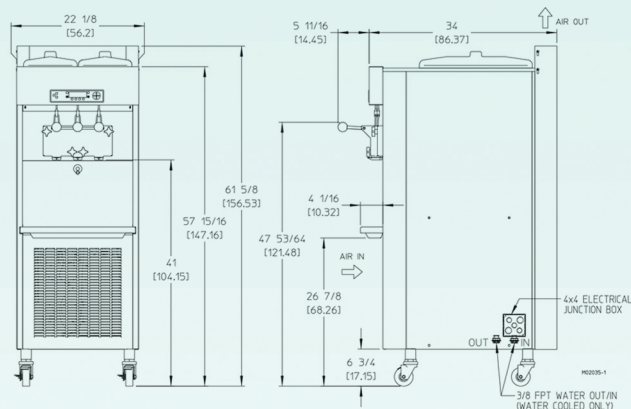


Z ALPEJSKIEGO MLEKA

	SLX400E
Wydajność [porcje/h]*	560
Wydajność [l/h]	34
Pojemność zbiornika [l]	2x11,5
Smaki	2+mix
Chłodzenie	Powietrze/ woda
Moc [kW]	3,2
Zasilanie [V/Hz/F]	230/50/1
Wymiary szer/gł/wys	56/77/155
Waga [kg]	257

\* 1 porcja = 70g

## MODEL SLX400E SPECIFICATIONS



- **Wyjątkowo proste w obsłudze.** Intuicyjny panel sterujący.
- **Niezawodność:** Urządzenia sterowane i kontrolowane są za pomocą sprawdzonych rozwiązań z użyciem bezpiecznych styczników i przekaźników. Wynikiem tego jest trwałość i niezawodność maszyn EF.
- **Opatentowany świder zapewnia delikatne mieszanie dla zapewnienia odpowiedniej struktury lodów**
- **Samo-domykające się wajchy**
- **Nocna konserwacja mieszanki.** Funkcja noc pozwala po zakończeniu pracy pozostawić mieszankę w maszynie (w lodówce i cylindrach). Masa lodowa w dalszym ciągu będzie przechowywana w bezpiecznej temperaturze.
- **Mycie i dezynfekcja.** Funkcja automycia ułatwia i skraca proces mycia urządzenia.
- **Bezpieczeństwo:** dzięki utrzymaniu mieszanki w warunkach chłodniczych przez 24h na dobę mamy pewność zachowania świeżości bazy.
- **Osobne układy:** w automatach SLX400E zastosowano dwa niezależne układy sterujące, osobne dla każdej ze stron.
- **Zabezpieczenia.** Automaty Electro Freeze wyposażone są w szereg zabezpieczeń, które w krytycznych momentach wyłączą urządzenie chroniąc przed awarią.
- **Czujnik poziomu masy** sygnalizuje lampką kontrolną 'dodaj mieszankę' "ADD MIX" gdy mieszanka lodowa zacznie się kończyć.
- **Spacjalnie zaprojektowane świdry oraz głowica pod Lody Bałwanki**

Zainstalowany licznik porcji.

WWW.LODYBALWANKI.PL

